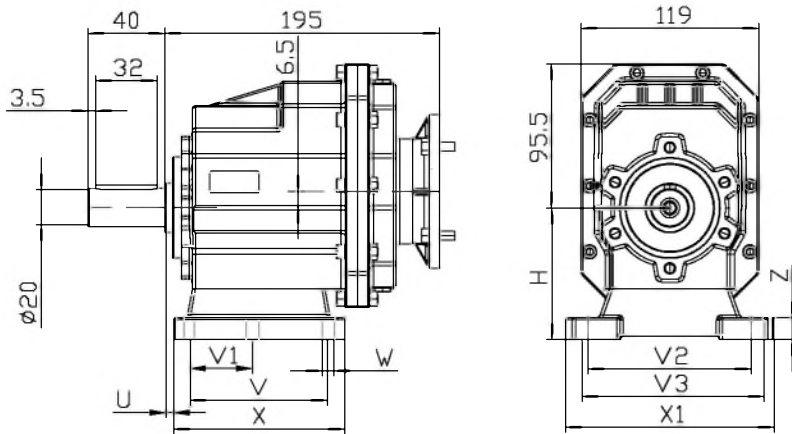


Каталог продукции

Габаритные размеры редуктора TRC012

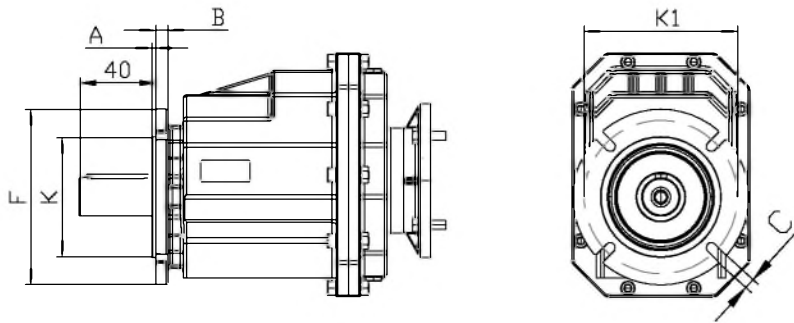
TRC012H...(IEC)



Установочные лапы										
ТИП	H	U	V	V1	V2	V3	W	X	X1	Z
B01	85	18	87	50	110	---	9	118	130	15
M01	75	18	80	---	110	120	9	118	145	15
M02	75	25	85	---	110	120	9	112	145	15
B02	95	18	107,5	60	---	130	11	136	155	17

Масса редуктора ≈ 5.3кг

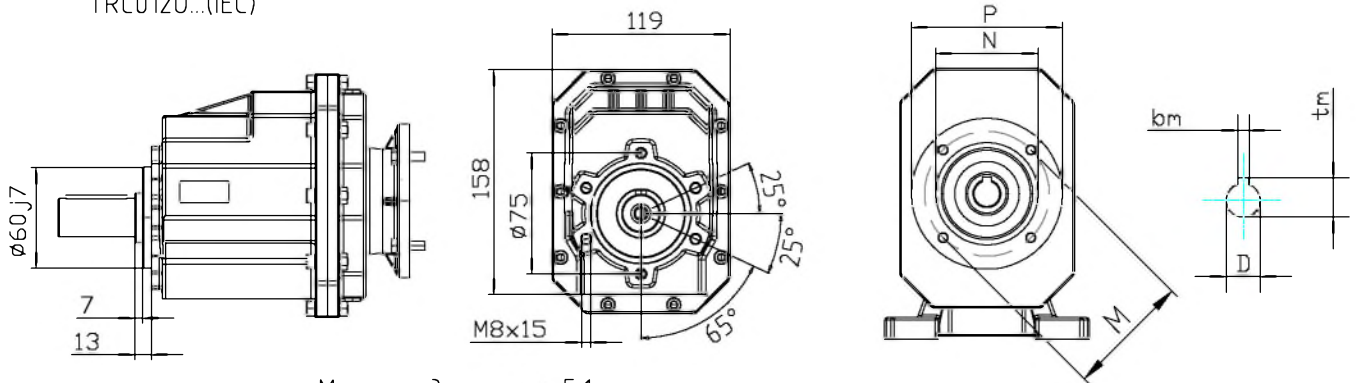
TRC012F...(IEC)



Выходной фланец						
ТИП	F	K	K1	A	B	C
F120	120	80	100	3	8	7
F140	140	95	115	3	9	9
F160	160	110	130	3,5	10	9

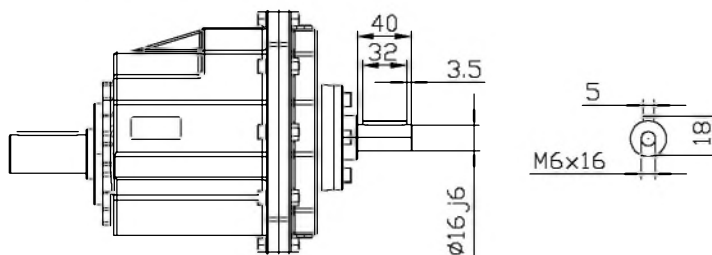
Масса редуктора ≈ 5.3кг

TRC012U...(IEC)



Масса редуктора ≈ 5.1кг

TRC012U...(HS)



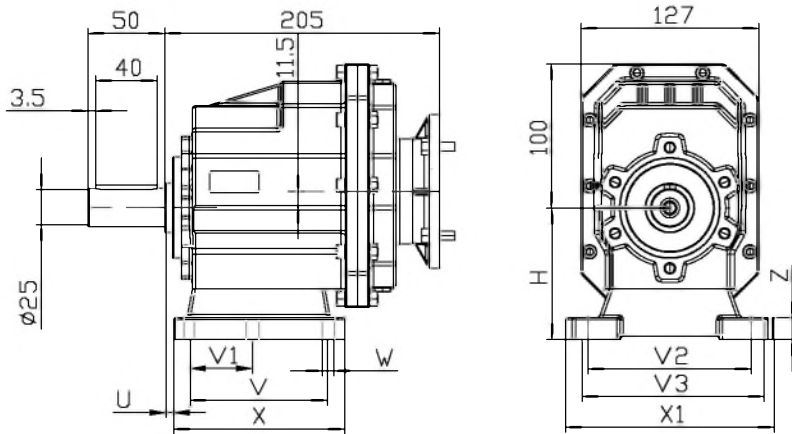
Масса редуктора ≈ 5.0кг

Входной фланец.						
РАМ	N	M	P	D	bm	tm
63B5	95	115	140	11	4	12,8
71B5	110	130	160	14	5	16,3
71B14	70	85	105			
80B5	130	165	200	19	6	21,8
80B14	80	100	120			
90B5	130	165	200	24	8	27,3
90B14	95	115	140			

Каталог продукции

Габаритные размеры редуктора TRC022

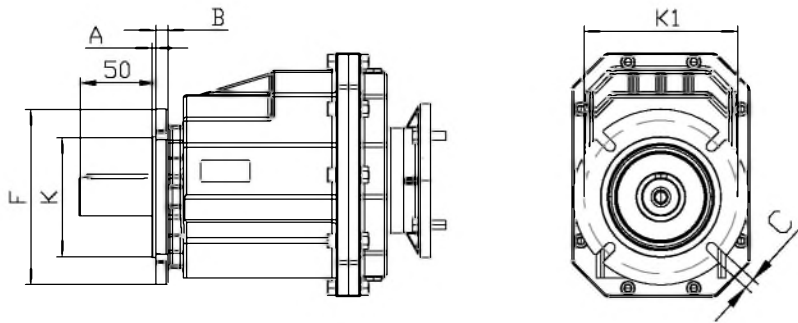
TRC022H...(IEC)



Установочные лапы										
ТИП	H	U	V	V1	V2	V3	W	X	X1	Z
B01	90	18	87	50	110	---	9	118	130	15
M01	80	18	80	---	110	120	9	118	145	15
M02	80	25	85	---	110	120	9	112	145	15
B02	100	18	107,5	60	---	130	11	136	155	17

Масса редуктора ≈ 6.2кг

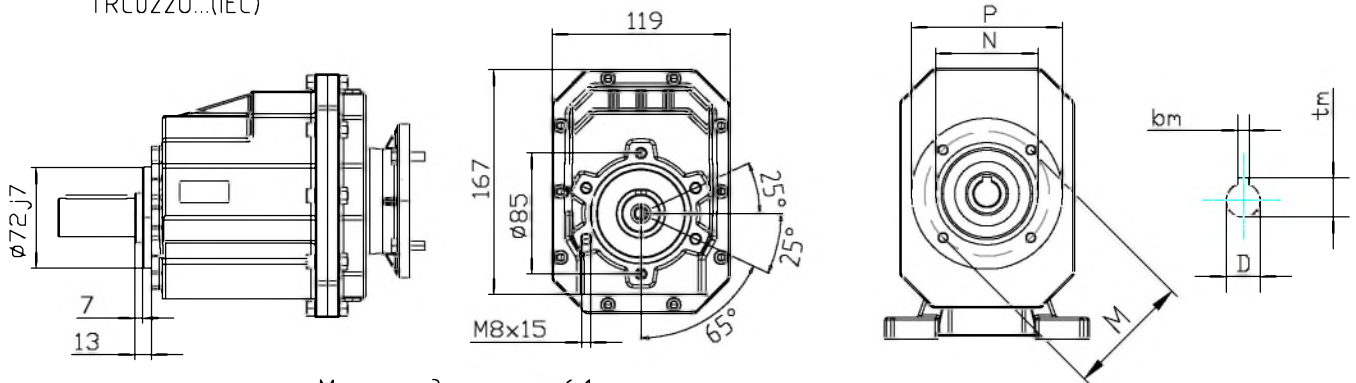
TRC022F...(IEC)



Выходной фланец						
ТИП	F	K	K1	A	B	C
F140	140	95	115	3	9	9
F160	160	110	130	3,5	10	9
F200	200	130	165	3,5	11	11

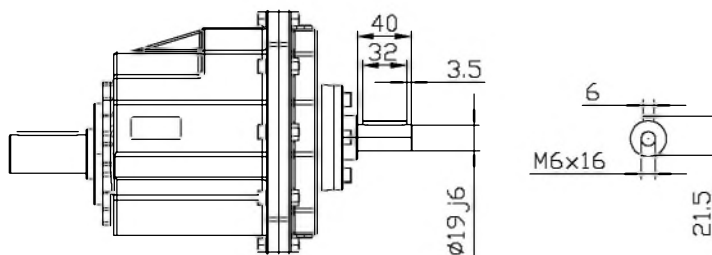
Масса редуктора ≈ 6.2кг

TRC022U...(IEC)



Масса редуктора ≈ 6.1кг

TRC022U...(HS)



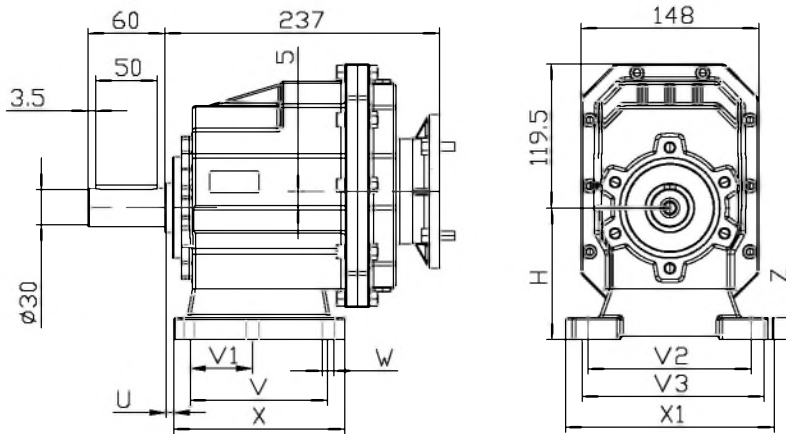
Масса редуктора ≈ 5.9кг

Входной фланец.						
РАМ	N	M	P	D	bm	tm
63B5	95	115	140	11	4	12,8
71B5	110	130	160	14	5	16,3
71B14	70	85	105			
80B5	130	165	200	19	6	21,8
80B14	80	100	120			
90B5	130	165	200	24	8	27,3
90B14	95	115	140			

Каталог продукции

Габаритные размеры редуктора TRC032

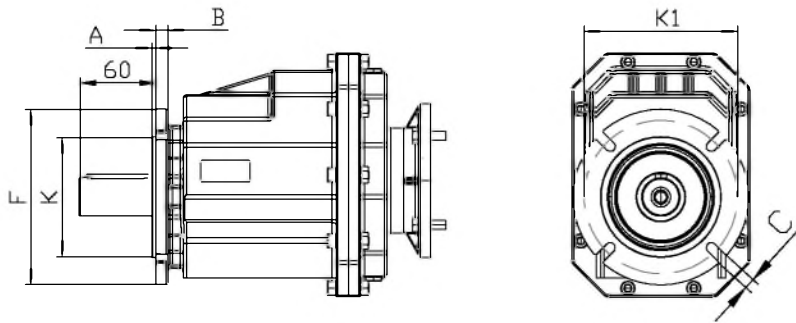
TRC032H...(IEC)



Установочные лапы										
ТИП	H	U	V	V1	V2	V3	W	X	X1	Z
B03	110	18	130	70	---	160	11	156	190	20
M03	110	30	100	---	135	150	11	150	190	18
M04	110	32	110	---	170	185	14	150	230	20
B04	105	20,5	130	---	170	---	14	168	205	20

Масса редуктора ≈ 11.3кг

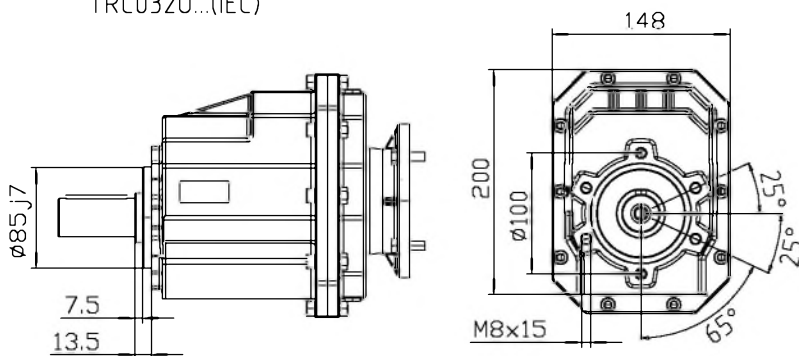
TRC032F...(IEC)



Выходной фланец						
ТИП	F	K	K1	A	B	C
F160	160	110	130	3,5	10	9
F200	200	130	165	3,5	11	11
F250	250	180	215	4	13	13,5

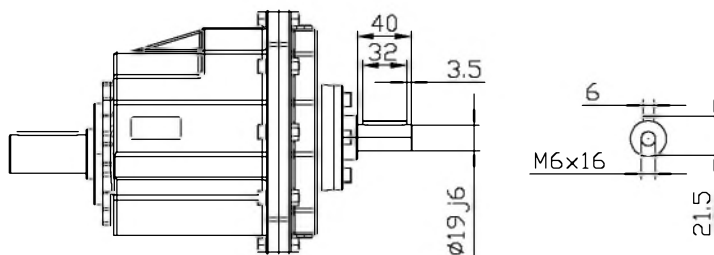
Масса редуктора ≈ 11.3кг

TRC032U...(IEC)



Масса редуктора ≈ 11.6кг

TRC032U...(HS)



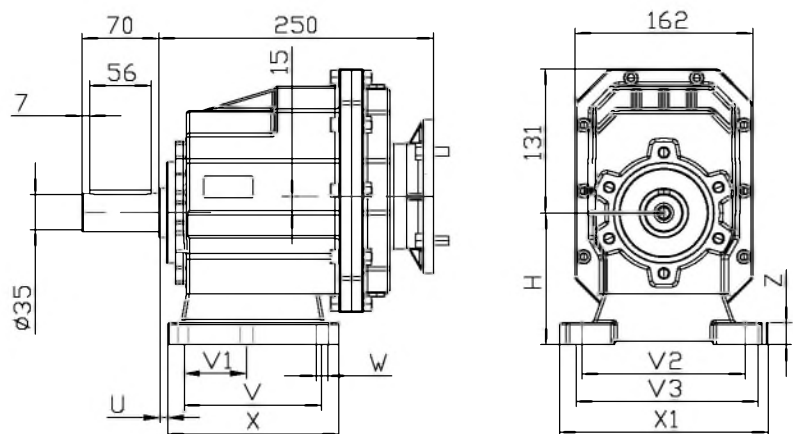
Масса редуктора ≈ 11.2кг

Входной фланец.						
PAM	N	M	P	D	bm	tm
71B5	110	130	160	14	5	16,3
71B14	70	85	105			
80B5	130	165	200	19	6	21,8
80B14	80	100	120			
90B5	130	165	200	24	8	27,3
90B14	95	115	140			
100/112B5	180	215	250	28	8	31,3
100/112B14	110	130	160			

Каталог продукции

Габаритные размеры редуктора TRC042

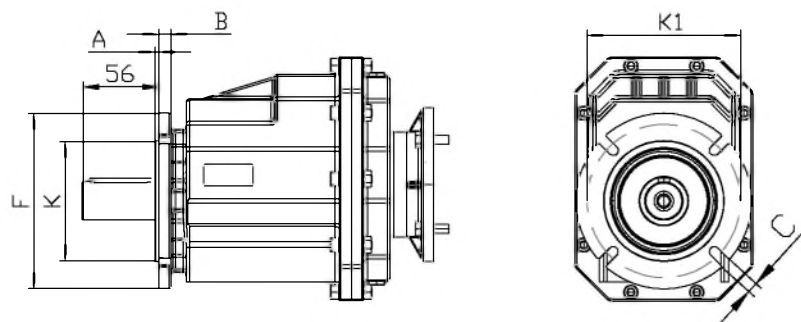
TRC042H...(IEC)



Установочные лапы										
ТИП	H	U	V	V1	V2	V3	W	X	X1	Z
B04	115	23,5	130	---	170	---	14	168	205	20
B05	130	19,5	149,5	---	180	---	14	185	215	20
M04	120	35	110	---	170	185	14	150	230	20
M03	120	33	100	---	135	150	11	150	190	18
B03	120	21	130	70	---	160	11	156	190	18

Масса редуктора ≈ 13.2 кг

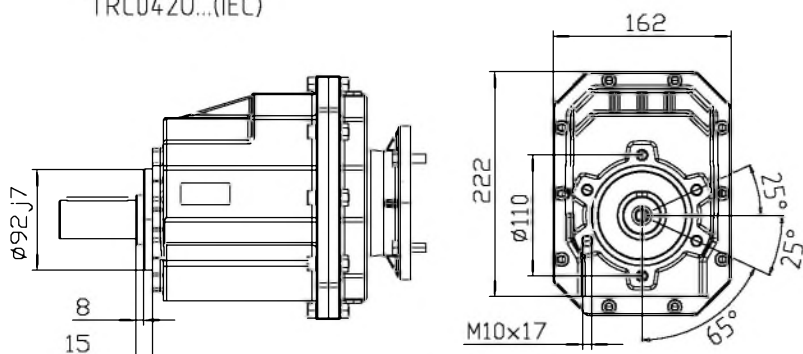
TRC042F...(IEC)



Выходной фланец						
ТИП	F	K	K1	A	B	C
F160	160	110	130	3,5	11	9
F200	200	130	165	3,5	12	11
F250	250	180	215	4	14	13,5

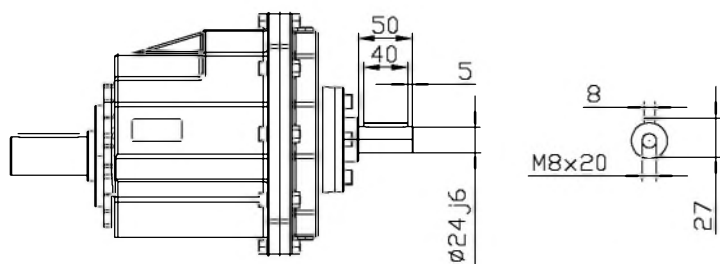
Масса редуктора ≈ 13.2 кг

TRC042U...(IEC)



Масса редуктора $\approx 11,6$ кг

TRC042U...(HS)



Масса редуктора $\approx 11,2$ кг

Входной фланец.						
PAM	N	M	P	D	bm	tm
71B5	110	130	160	14	5	16,3
71B14	70	85	105			
80B5	130	165	200	19	6	21,8
80B14	80	100	120			
90B5	130	165	200	24	8	27,3
90B14	95	115	140			
100/112B5	180	215	250	28	8	31,3
100/112B14	110	130	160			