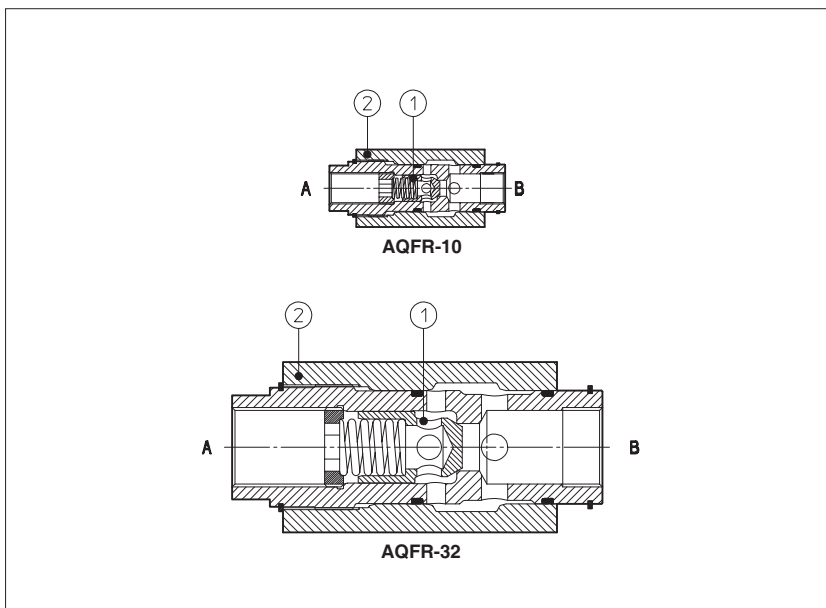


Клапаны ограничения потока типа AQFR

резьбовой монтаж - от G 3/8" до G 1 1/4"



AQFR - дроссель без компенсации перепада давления со встроенным обратным клапаном (1), обеспечивающим свободный ход жидкости в противоположном направлении.

Регулирование расхода осуществляется путем вращения муфты (2). Вращение по часовой стрелке закрывает дроссель. Регулирование расхода - это перепад давления между входным и выходным каналом.

Клапаны возможны в пяти размерах: от 3/8" до 1 1/4" GAS с расходами 30, 50, 80, 160, 250 л/мин соответственно и давлением 400/350 бар (в зависимости от размера).

Клапаны предназначены для работы в гидравлических системах с минеральным маслом или синтетической жидкостью, обладающей аналогичными смазывающими свойствами.

1 КОД МОДЕЛИ

AQF

R - 10 ** /*

Дроссель
резьбовой монтаж

Синтетические жидкости:
WG = водногликолевая смесь
PE = эфир фосфорной кислоты

R = с обратным клапаном для обратного хода жидкости

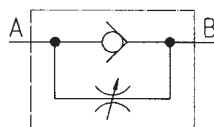
Размер и резьба каналов:

- 10 = G 3/8"
- 15 = G 1/2"
- 20 = G 3/4"
- 25 = G 1"
- 32 = G 1 1/4"

Номер партии

2 ГИДРАВЛИЧЕСКИЕ ХАРАКТЕРИСТИКИ

Гидравлический символ



Модель клапана	AQFR-10	AQFR-15	AQFR-20	AQFR-25	AQFR-32
Макс. рекомендуемый расход [л/мин]	30	50	80	160	250
Макс. давление [бар]	400	350			

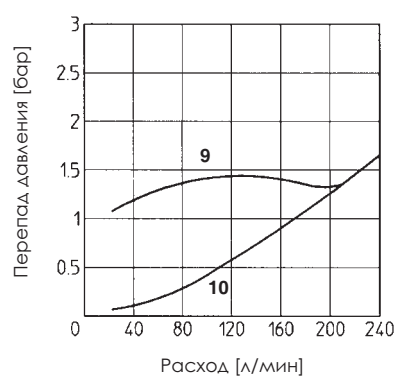
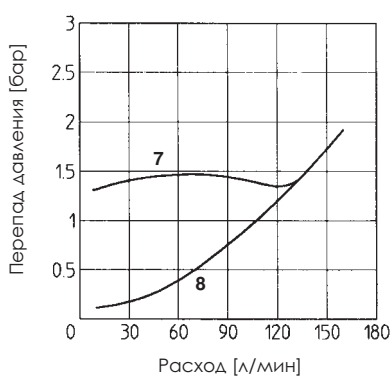
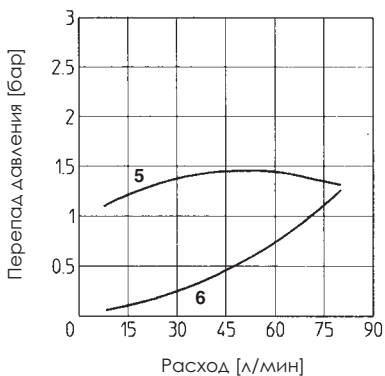
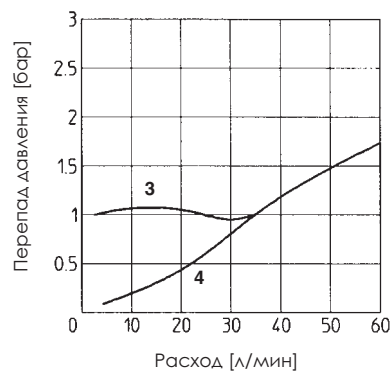
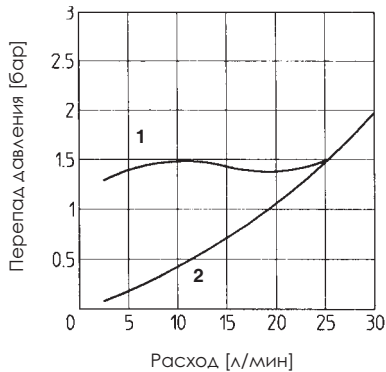
3 ГЛАВНЫЕ ХАРАКТЕРИСТИКИ ДРОССЕЛЕЙ ТИПА AQFR

Монтажное положение	Любое
Температура окружающей среды	От -20 С до +70 С
Рабочая жидкость	Гидравлическое масло по DIN 51525..535; остальные жидкости см. раздел 1
Рекомендуемая вязкость	15 - 100 сСт при 40 С (ISO VG 15 - 100)
Класс чистоты рабочей жидкости	ISO 19/16, достигается при тонкости фильтрации 25 мкм и при рекомендуемом показателе $v \geq 75$
Температура рабочей жидкости	От -20 С до +70 С (стандартные и /WG уплотнения) от -20 С до +80 С (уплотнения /PE)

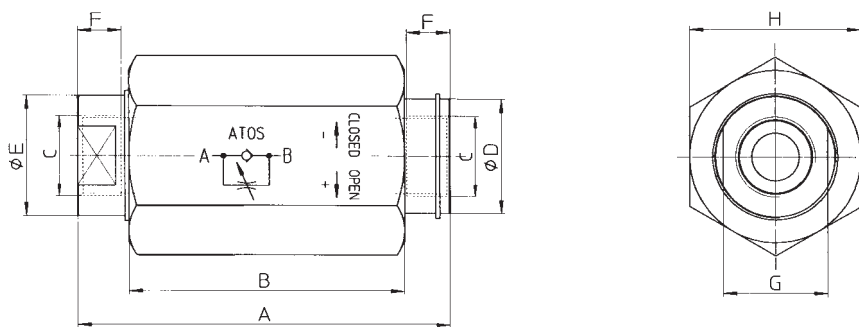
4 ГРАФИКИ при применении минерального масла ISO VG 46 при 50 С

4.1 График Q/др через обратный клапан для свободного потока В-А при полностью открытым и закрытым

- 1 = AQFR-10 полностью закрыт
- 2 = AQFR-10 полностью открыт
- 3 = AQFR-15 полностью закрыт
- 4 = AQFR-15 полностью открыт
- 5 = AQFR-20 полностью закрыт
- 6 = AQFR-20 полностью открыт
- 7 = AQFR-25 полностью закрыт
- 8 = AQFR-25 полностью открыт
- 9 = AQFR-32 полностью закрыт
- 10 = AQFR-32 полностью открыт



5 РАЗМЕРЫ [мм]



Модель	A	B	C	D	E	F	G	H	Масса [кг]
AQFR-10	93	68	G 3/8"	28	25	13	24	41	0,7
AQFR-15	105	78	G 1/2"	32	30	15	27	46	1
AQFR-20	127	95,5	G 3/4"	36	34	17	32	55	1,6
AQFR-25	153	112	G 1"	46	45	19	42	75	3,5
AQFR-32	196	145	G 1 1/4"	63	60	21	55	90	6,5